

دزدگیر ردیاب کارینا



محتویات کارتن

1. دزدگیر ردیاب کارینا
2. ریموت
3. یونیت فرمان قفل مرکزی
4. شاسی کاپوت
5. دسته سیم دزدگیر کارینا
6. LED نمایشگر دزدگیر
7. میکروفن
8. آزر
9. رله قطع کن سوخت

عملکرد LED های دستگاه

LED سبز:

- چشمک زن: اتصال دزدگیر با ردیاب کارینا برقرار نیست.
- ثابت: اتصال با ردیاب کارینا برقرار است.

LED قرمز:

- هنگام دریافت فرکانس ریموت 433 چشمک زن می شود و بدین معنی است که قابلیت اتصال بین ریموت و دستگاه وجود دارد.

LED آبی:

- نمایشگر حسگر ضربه است و با وارد شدن ضربه به دستگاه روشن می شود.

ویژگی های دستگاه

1. امکان قفل و باز کردن دربهای خودرو با موبایل از سراسر کشور
2. امکان خاموش کردن خودرو با موبایل از سراسر کشور
3. دارای شوک سنسور داخلی دیجیتال با قابلیت تنظیم حساسیت از راه دور
4. هشدار باز شدن دربها، صندوق و کاپوت بصورت تماس و پیامک
5. هشدار قطع شدن باتری خودرو به صورت تماس و پیامک
6. هشدار در صورت ضعیف شدن باتری خودرو
7. امکان ردیابی آنلاین خودرو از طریق سایت، نرم افزار ویندوز و اپ موبایل
8. امکان موقعیت یابی خودرو به صورت آنلاین دارای نقشه اختصاصی (بدون نیاز به اینترنت)
9. گزارش گیری آنلاین و مسیر های پیموده شده
10. دارای باتری پشتیبان قوی (کنترل جریان شارژ و دمای باتری جهت جلوگیری از خرابی باتری)
11. قابل نصب روی تمامی خودروهای داخلی و خارجی بدون اختلال در برق خودرو
12. دارای نرم افزار کاملا فارسی (اندروید - IOS - ویندوز)
13. قابلیت نمایش زنده و ثانیه به ثانیه حرکت خودرو بر روی نقشه
14. قابلیت تغییر سرعت نمایش زنده (سرعت ارسال دیتا به سرور)
15. تعیین محدوده مجاز و غیر مجاز برای مسیر خودرو
16. هشدار در صورت کم شدن شارژ اعتبار سیمکارت
17. امکان کار کردن بینهایت کاربر بصورت آنلاین
18. امکان تعیین حد مجاز سرعت خودرو
19. هشدار باز ماندن درب خودرو
20. قفل شدن اتوماتیک دربها بعد از خروج از خودرو
21. قفل کودک - قفل شدن دربها بعد از حرکت خودرو (سرعت بیشتر از 20 کیلومتر)
22. امکان باز کردن صندوق عقب با ریموت و موبایل (در صورت وصل پمپ)

شرح آلازم های دزدگیر خودرو کارینا

فلاشر 3 بار + چریپ (آژیر لحظه ای) 2 بار

ضربه اهسته به ماشین وارد شده

فلاشر دائم + آژیر

1. ضربه شدید به ماشین وارد شده

2. باز شدن درب های خودرو

3. تحریک شدن سنسور حرکت داخل ماشین

تک چریپ:

پس از غیر فعال کردن دستگاه و باز کردن درب خودرو، اگر یک چریپ پخش شد به معنی این است که در زمان فعال بودن، تحریک اتفاق افتاده است.

پخش 3 چریپ و 3 فلاشر:

اگر سویچ را خاموش و از خودرو خارج شوید، در صورت عدم فعال سازی دزدگیر، 3 چریپ و 3 جفت راهنما (پس از 15 ثانیه) پخش خواهد شد، که جهت یادآوری برای عدم فعال بودن دزدگیر است.

فلاشر:

در صورت باز بودن سوئیچ و درب، هر 5 ثانیه فلاشر می زند.

راه های تعریف ریموت

1. ابتدا از طریق نرم افزار اندروید یا جدول زیر کد دستوری را برای دستگاه ارسال کرده و با شنیدن صدای آژیر دکمه باز ریموت را میزنیم. با این روش هر بار فقط یک ریموت را می توان تعریف کرد.
 2. یکی از درب های خودرو را باز کرده، سپس 4 بار سویچ را باز و بسته کرده تا فلاشر زده شود سپس سویچ را در حالت باز قرار داده و دکمه قفل باز را می زنیم تا ریموت تعریف شود.
- نکته 1: با ورود به این حالت، پس از تعریف ریموت جدید، تمامی ریموت های از قبل تعریف شده پاک می شوند.
- نکته 2: با یک بار ورود به این حالت می توان چندین ریموت تعریف کرد.
- نکته 3: برای خروج از این حالت سویچ را در حالت بسته قرار دهید.

دستورات جانبی قابل انجام با ریموت

برای فعال سازی حالت های زیر ابتدا می بایست دزدگیر را به ردیاب کارینا متصل ، سپس کد 123452840 را به دستگاه ارسال کرد.

فعال و غیر فعال سازی شوک سنسور:

در صورت نگه داشتن طولانی مدت شاسی قفل ریموت (در حالتی که دزدگیر غیر فعال است)، شوک سنسور فعال و غیر فعال می شود. نکته: تغییر وضعیت را با فلاشر نمایش میدهد که 2 بار فلاشر به معنی غیر فعال و 4 بار فلاشر به معنی فعال شدن می باشد.

فعال و غیر فعال سازی سنسور حرکت:

در صورت نگه داشتن طولانی مدت شاسی قفل ساکت ریموت (در حالتی که دزدگیر غیر فعال است)، سنسور حرکت فعال و غیر فعال می شود. نکته: تغییر وضعیت را با فلاشر نمایش می دهد که 2 بار فلاشر به معنی غیر فعال و 4 بار فلاشر به معنی فعال شدن می باشد.

فعال و غیر فعال سازی سیستم امنیتی اتوماتیک 1

در صورت نگه داشتن طولانی مدت شاسی خودرو یاب ریموت (در حالتی که دزدگیر غیر فعال است)، سیستم امنیتی اتوماتیک 1 فعال و غیر فعال می شود.

در این حالت پس از غیر فعال کردن دزدگیر و باز نکردن درب ، چنانچه از فعال کردن مجدد دزدگیر فراموش کرده باشید، سیستم به صورت خودکار دزدگیر را فعال خواهد کرد. (حالت پیشفرض فعال است).

نکته: تغییر وضعیت را با فلاشر نمایش می دهد که 2 بار فلاشر به معنی غیر فعال و 4 بار فلاشر به معنی فعال شدن می باشد.

نرم افزار اندروید کارینا:

این نرم افزار امکان ردیابی، کنترل و گزارش گیری بصورت آنلاین و آنلاین خودرو را برای گوشی اندروید فراهم می کند. برای دانلود نرم افزار می توانید از سایت (karinaa.com/start) و یا نرم افزار بازار استفاده نمایید.

مراحل ثبت نام دستگاه:

ابتدا توسط دستور زیر شماره مالک را ذخیره کنید.

شماره مالک 1234542+98

مثال:

1234542+989353358865



پس از ورود به نرم افزار، از طریق گزینه ثبت نام وارد قسمت مربوطه شده و مکان های تعیین شده را با اطلاعات صحیح کامل کنید.

پس از ثبت نام، با نام کاربری و رمز عبور اختصاصی ایجاد شده، می توانید وارد نرم افزار شوید.



با نگه داشتن انگشت روی نقشه، میانبر ریموت دزدگیر خودرو باز می شود. شما این امکان را دارید که بدون ریموت، دزدگیر خودرو را کنترل کنید.

برای دسترسی به گزینه های بیشتر برای تنظیم دزدگیر کارینا، با کلیک بر روی گزینه سایر، وارد منو رو به رو شده و گزینه های مدنظر را فعال و یا غیر فعال می کنید.



دستورات پیامکی

توضیحات	مثال
دزدگیر غیر فعال	123452801
دزدگیر با صدا فعال	123452802
دزدگیر بدون صدا فعال	123452844
تعریف ریموت	123452803
پاک کردن همه ریموت ها	123452804
غیر فعال سازی سنسور حرکت	123452805
فعال سازی سنسور حرکت	123452806
شوک سنسور داخلی فعال	123452741,3
شوک سنسور داخلی غیر فعال	123452741,255
فعال سازی سیستم سوخت رسانی	123452810
غیر فعال سازی سیستم سوخت رسانی	123452811
بازگشت به تنظیمات کارخانه	123452812
راه اندازی مجدد دزدگیر	123452813
تاخیر در فعال سازی دزدگیر 2 ثانیه	123452814
تاخیر در فعال سازی دزدگیر 10 ثانیه	123452815
تاخیر در فعال سازی دزدگیر 15 ثانیه	123452816
تاخیر در فعال سازی دزدگیر 25 ثانیه	123452817
تاخیر در فعال سازی دزدگیر 35 ثانیه	123452818
تاخیر در فعال سازی دزدگیر 60 ثانیه	123452819
صندوق پران	123452820
خودرو یاب	123452821
فعال سازی سنسور های درب خودرو	123452822
غیر فعال سازی سنسور های درب خودرو	123452823
فعال سازی قفل کودک	123452824
غیر فعال سازی قفل کودک	123452825

فعال سازی پمپ درب ها برای قفل اتوماتیک	123452827
غیر فعال سازی پمپ درب ها برای قفل اتوماتیک	123452828
فعال سازی قفل اتوماتیک 2	123452829
غیرفعال سازی قفل اتوماتیک 2	123452830
غیر فعال سازی تکرار عملکرد ریموت	123452834
فعال سازی تکرار عملکرد ریموت	123452835
فعال سازی قفل اتوماتیک 1	123452836
غیر فعال سازی قفل اتوماتیک 1	123452837
گزارش گیری وضعیت دستگاه	123452838
غیر فعال سازی امکانات جانبی ریموت	123452839
فعال سازی امکانات جانبی ریموت	123452840
تنظیم حساسیت شوک سنسور داخلی (x میتواند بین 1 تا 255 باشد)	123452741,x
تنظیم زمان فعال بودن پمپ درب ها (x میتواند بین 500 تا 4000 باشد)	123452745,x
به روز رسانی دزدگیر	123452861

نکته: با هر بار ورود به قسمت تعریف ریموت با پیامک، فقط یک ریموت (بدون حذف شدن ریموت های قبلی) می توان تعریف کرد.

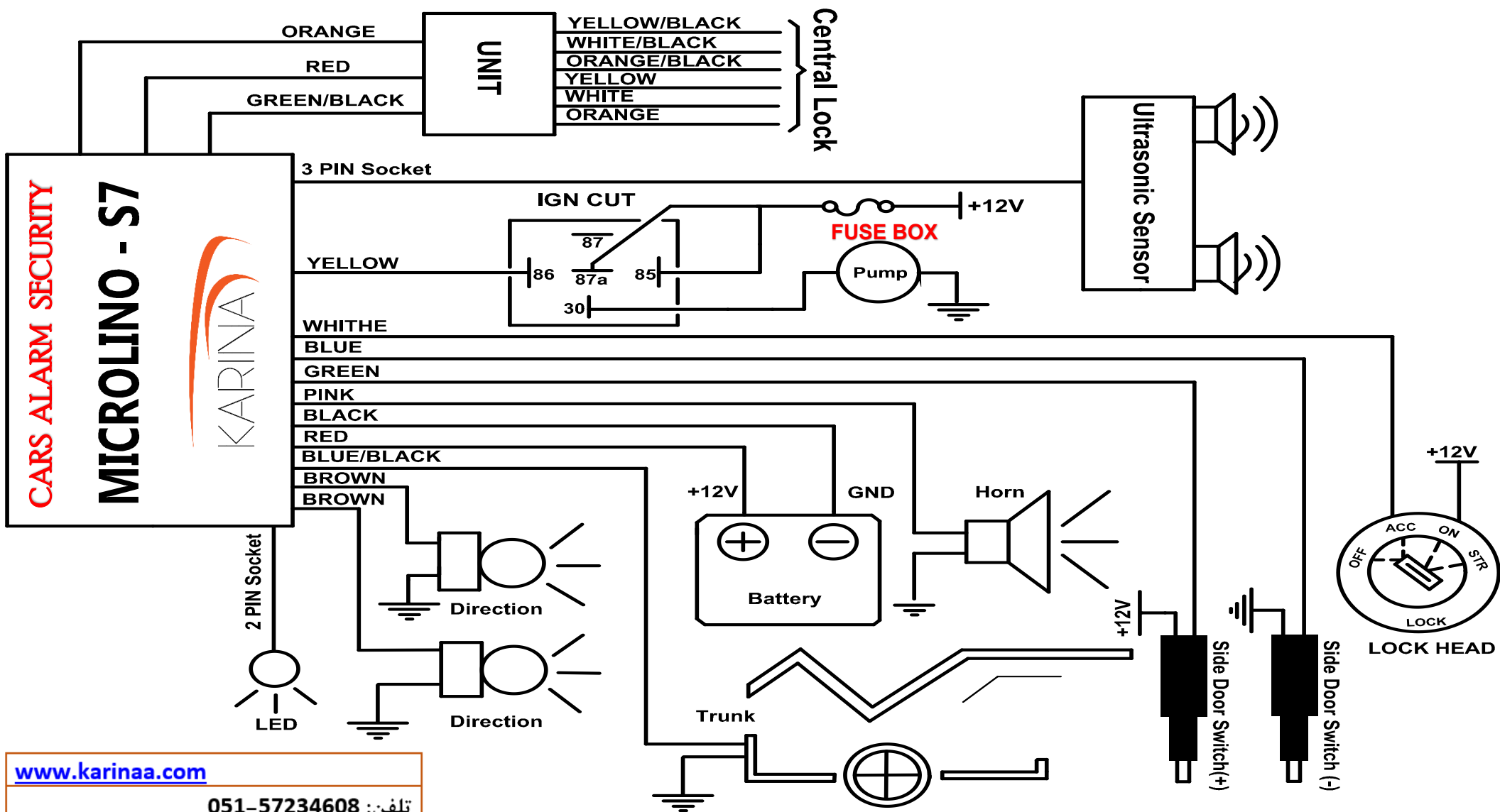
سیستم امنیتی اتوماتیک 1

در این حالت پس از غیر فعال کردن دزدگیر و باز نکردن درب ، چنانچه از فعال کردن مجدد دزدگیر فراموش کرده باشید، سیستم به صورت خودکار دزدگیر را فعال خواهد کرد. (حالت پیشفرض فعال است).

سیستم امنیتی اتوماتیک 2

در این حالت پس از خاموش کردن و خروج از خودرو ، چنانچه از فعال کردن دزدگیر فراموش کرده باشید، سیستم به صورت خودکار دزدگیر را فعال خواهد کرد.(حالت پیشفرض غیر فعال است).

نقشه سیم کشی دزدگیر ردیاب کارینا



www.karinaa.com

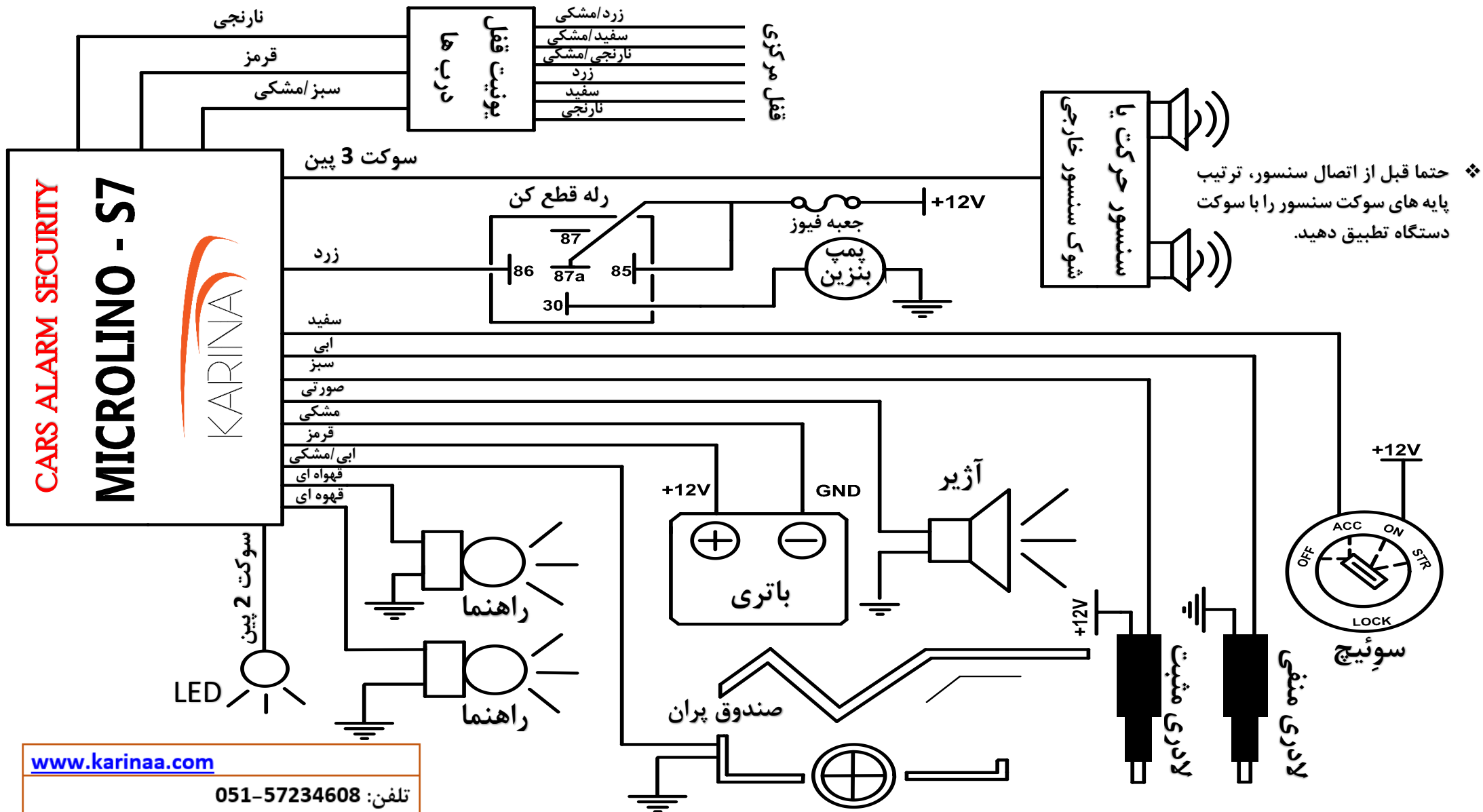
تلفن: 051-57234608

آدرس: خراسان رضوی، گناباد، شهرک صنعتی،
صنعت 8، پلاک 4، شرکت کارینا صنعت فرتاک

کد پستی: 9691193547

نکته: برای عملکرد دقیق شوک سنسور داخلی، بهتر است دستگاه به بدنه خودرو متصل شود.

نقشه سیم کشی دزدگیر ردیاب کارینا



نکته: برای عملکرد دقیق شوک سنسور داخلی، بهتر است دستگاه به بدنه خودرو متصل شود.

www.karinaa.com

تلفن: 051-57234608

آدرس: خراسان رضوی، گناباد، شهرک صنعتی،

صنعت 8، پلاک 4، شرکت کارینا صنعت فرتاک

کد پستی: 9691193547